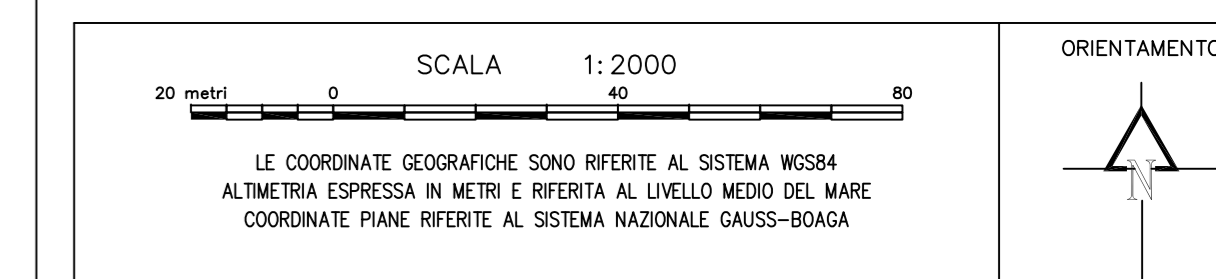
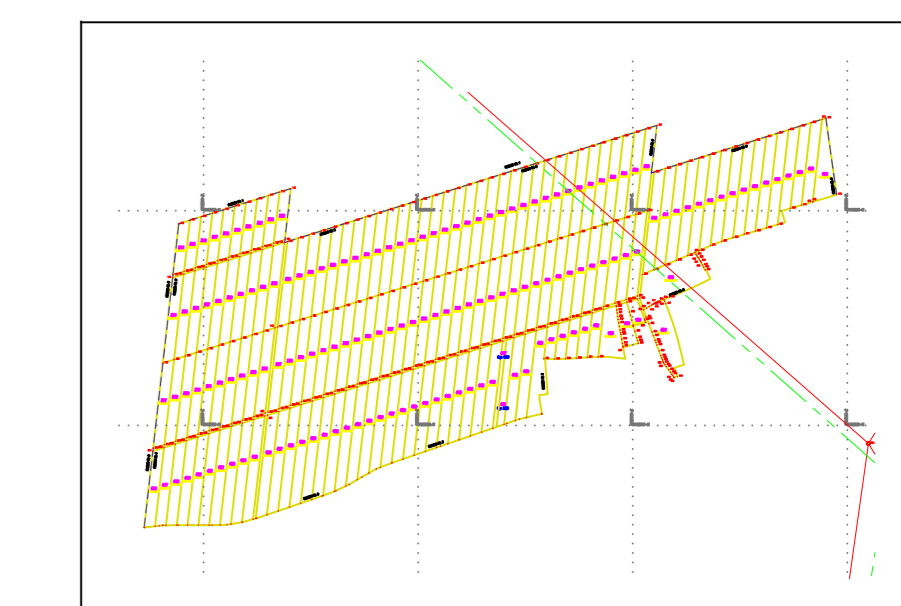


RIFERIMENTI CARTOGRAFICI



FIRME

REGIONE AUTONOMA FRIULI VENEZIA GIULIA
 PROVINCIA DI UDINE
 COMUNI DI COSEANO - FLAIBANO - SEDEGLIANO - DIGNANO
RIORDINO FONDARIO COMIZIO "FLAIBANO"
RILIEVO PLANOALTIMETRICO GPS



| | | | | |
|-------|----------|-------------|-------|-----------------------|
| 01 | 31.10.01 | EMISSIONE | B&B | Bortoluzzo/Bortoluzzo |
| PROF. | DATA | DESCRIZIONE | PROF. | PROF. |

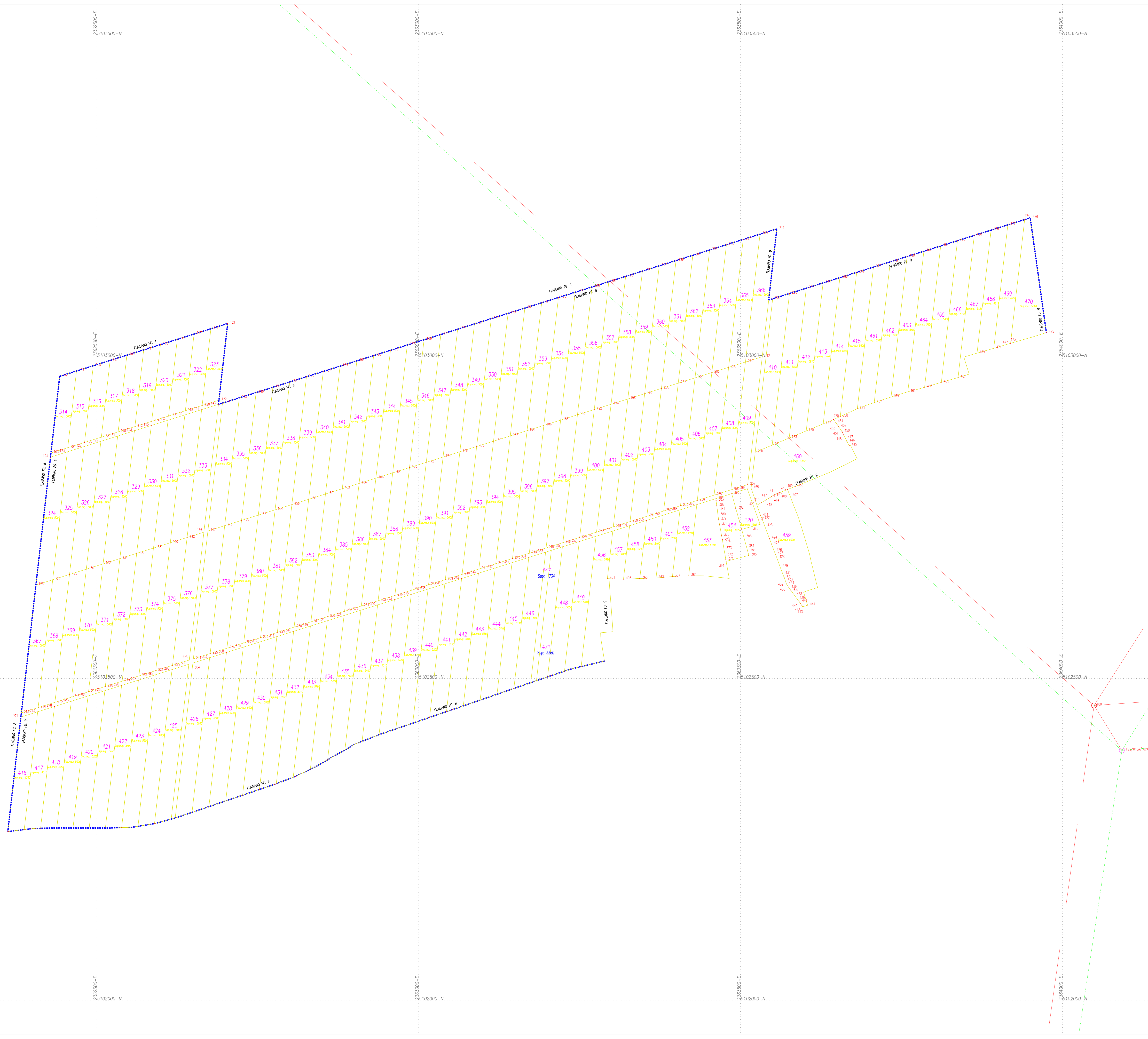
Geodesia e Topografia **BORTOLUZZO**
 Viale Giuseppe Duodo n.15 sc."C" int.1
 33100 Udine (Ud - Italy)
 Tel. +39-043251994 Fax +39-043251994
 Internet: www.bortoluzzo.it E-Mail: info@bortoluzzo.it

- Impostamenti geodetici
- Topogrammi, stazioni, prisms
- Livellazioni, piani quotati, altimetria
- Rilievi anagrafici generali e nell'edilizia
- Rilievi architettonici verticali
- Cartografia numerica
- Fotogrammetria digitale
- Rilievi per sistemazioni idrauliche e fluviali

DOCUMENTAZIONE TECNICA
DIMOSTRATIVA
 Rilievo Geodetico e Topografico

8

| | | | | | |
|-----------|---|---------|--------|--------------|-----------|
| TITOLO | PLANIMETRIA GENERALE PIANO PARTICELLARE FLAIBANO FG. 9 | SCALA | 1:2000 | FOLIO N. | 1 |
| REVISIONI | APCBLT-012-110603-0010 | Formato | A0 | SEDE N. | / |
| REVISIONI | | REV. | 01 | DATA RILIEVO | Apr. 2003 |



Al termine di ogni "accordo" e "loggia" BORTOLUZZO considera questo documento come
 segreto e non lo divulga a terzi per chiunque di persona o per qualsiasi mezzo
 elettronico o meccanico, senza permesso scritto dalla Direzione Provinciale di Coesano e Bortoluzzo.

CAP-CHIEVER 4825 8320 - Fax: 0432-51994 - E-Mail: info@bortoluzzo.it (Progetto: T08)